



Teknolohiateollisuuden
100-vuotissäätiö



AMMATIKKA^{top} 15.11.2018

Toisen asteen ammatillisen koulutuksen kaikkien alojen yhteinen

MATEMATIIKKAKILPAILU

Nimi:.....

Oppilaitos:.....

Koulutusala:.....

Luokka:.....

Sarjat: MERKITSE OMA SARJA

- 1. Ylioppilastutkinto
- 2. Kaksoistutkinto
- 3. Toisen asteen perustutkinto

- 1. Tekniikka ja liikenneala
- 2. Matkailu-, ravitsemus- ja talousala
- 3. Yhteiskuntatieteiden, liiketalouden ja hallinnon ala sekä Luonnontieteiden ala
- 4. Sosiaali-, terveys- ja liikunta-ala
- 5. Kulttuuriala, Luonnonvara- ja ympäristöala sekä Humanistinen ja kasvatusala

AIKAA KOKEEN TEKEMISEEN 120 MINUUTTIA

MUKANA KYNÄ, KUMI, VIIVOTIN JA LASKIN

1. Merkitse puuttuva mittayksikkö

a) 28 m = 28 000 _____

b) 0,7 km = 700 _____

c) 8 dm = 80 _____

d) 8 kg = 8 000 000 _____

e) $0,07 \text{ dm}^2 = 7$ _____

f) $1500 \text{ cm}^3 = 1,5$ _____

6 p

2.a) Laske ja anna tulos mahdollisimman pelkistettynä murtolukuna.

$$\frac{625}{750} - \frac{12}{15} =$$

3 p

2. b) Hiihtokilpailussa kilpailijan lähtöaika oli 12.17.30 ja hän saapui maaliin 13.09.16. Laske hiihtoaika.

3 p

3.a) Hiutalepaketin mitat ovat syvyys 7,3 cm, leveys 14,5 cm ja korkeus 22 cm. Paketin täyttöaste on 90 %. Hiutaleesta valmistetaan puuroa, johon yhteen annokseen tarvitaan hiutaleita 1,5 dl. Kuinka monta annosta hiutalepaketista saadaan?

3 p

3.b) Lisää oheiseen ruudukkoon luvut siten että kaikilla pysty- ja vaakariveillä sekä lävistäjillä olevien lukujen summa on 33.

7		
	9	10

3 p

4.a) Kartassa, jonka mittakaava on 1 : 25 000, eräs matka tästä kartasta mitattuna on 30 mm. Toisen kartan mittakaava on 1 : 10 000.

Kuinka pitkä matka on

A) luonnossa

B) jälkimmäisellä kartalla?

3 p

4.b) Mopon jarrutusmatka on suoraan verrannollinen sen kulkunopeuden neliöön. Nopeudella 30 km/h on jarrutusmatka 5 m. Mikä on jarrutusmatka, kun nopeus on 45 km/h?

3 p

5. Kenian Eliud Kipchoge juoksi Berliinin maratonilla 16.9.2018 uuden maailmanennätyksen 2 h 1 min 39 s. Maraton matkan pituus on 42,195 km.

a. Mikä oli hänen keskinopeutensa (km/h)?

3 p

b. Mikä olisi ollut hänen aikansa 1500 m matkalla, jos se olisi juostu samalla nopeudella?

3 p

6. Liikuntaohjelmansa mukaisesti kuntoutuspotilas käveli avustajan kanssa 800 m verkkaisesti 2 km/h tuntinopeudella. Kävelyn jälkeen kuntoutettava piti 20 minuutin jumppatauon, jonka jälkeen hän lähti paluumatkalle kävelen nopeudella 4 km/h. Avustaja ei pysähtynyt jumppatauolle vaan jatkoi matkaansa juosten nopeudella 10 km/h. Jonkin ajan kuluttua avustaja kääntyi paluumatkalle saapuen alkuperäiselle lähtöpaikalle samaan aikaan, kuin kuntoutettavakin.

a) Kuinka kauan harjoitus kesti? 3 p

b) Kuinka pitkä oli avustajan juoksema matka? 3 p

7. Oheisen 4x4-ruudukon kirjaimet edustavat lukuja. Lukujen summat on merkitty alimmalle vaakariville ja oikealla olevalle pystyriville. Selvitä mitä lukua kukin kirjain vastaa. Ilmoita myös X:n ja Y:n lukuarvot.

A	C	B	A	-14
A	B	C	D	Y
B	C	B	C	8
A	A	D	D	6
X	-5	20	15	

8. Yritys tarvitsi 510 kpl pieniä sähkömoottoreita, jotka se osti alihankintana yrityksiltä A, B ja C. Koska aikataulu oli kireä jaettiin tilaukset yritysten A, B ja C tuotantokyvyn mukaan.

Miten tuo 510 kpl tilaus oli kohdennettava, kun yhden kappaleen valmistaminen vaati aikaa A:lta 5 h, B:ltä 4 h ja C:ltä 2,5 h.

6 p

9. Ihmisen hiukset kasvavat noin 0,36 mm/vrk siten, että kasvu jatkuu tällaisena 3 vuoden ajan, jonka jälkeen tulee 3 kk:n kasvutauko. Hiusten kokonaismäärä on 100 000. Kuinka monessa vuodessa yhteiskasvu on 200 km?

6 p

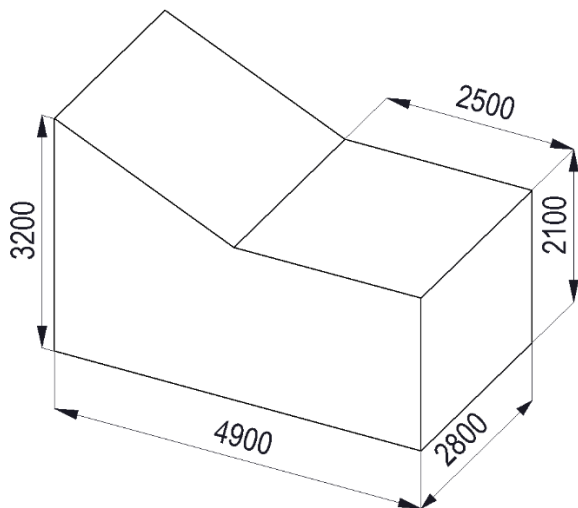
10. Suuren öljysäiliön halkileikkaus on kuvan mukainen ja säiliön leveys on 28 dm. (kuva mitat ovat millimetrejä)

a) Laske säiliön tilavuus.

3 p

b) Laske öljypinnan korkeus pohjatasolta lukien, kun säiliö sisältää 30 000 litraa öljyä.

3 p



maksimi 60 p