



Teknoliogiateollisuuden  
100-vuotissäätiö



# AMMATIKKA<sup>top</sup> 15.11.2018

En för alla yrkesutbildande skolor på andra stadiet gemensam

## MATEMATIKTÄVLING

Namn:.....

Läroinrättning:.....

Utbildningsområde:.....

Klass:.....

Serie: ANGE DIN EGEN SERIE

- 1. Studentexamen
- 2. Dubbelexamen
- 3. Andra stadiets grundexamen

- 1. Teknik och kommunikation
- 2. Turism-, kosthålls- ja ekonomibranschen
- 3. Det samhällsvetenskapliga, företagsekonomiska och administrativa området, samt det Naturvetenskapliga området
- 4. Social- och hälso- och idrottsområdet
- 5. Kultur, Naturbruks- och miljöområdet samt det Humanistiska och pedagogiska området

TID FÖR ATT UTFÖRA PROVUPPGIFTERNA 120 MINUTER

PENNA, GUMMI, LINJAL OCH MINIRÄKNARE FÅR MEDTAS

ALLA VÄSENTLIGA UTRÄKNINGAR BÖR SYNAS

1. Ange den enhet som saknas

a) 28 m = 28 000 \_\_\_\_\_

b) 0,7 km = 700 \_\_\_\_\_

c) 8 dm = 80 \_\_\_\_\_

d) 8 kg = 8 000 000 \_\_\_\_\_

e)  $0,07 \text{ dm}^2 = 7$  \_\_\_\_\_

f)  $1500 \text{ cm}^3 = 1,5$  \_\_\_\_\_

6 p

2.a) Förkorta till det minsta möjliga bråket

$$\frac{625}{750} - \frac{12}{15} =$$

3 p

2. b) En skidlöpare startar i en skidtävling kl. 12.17.30 och han kom i mål kl. 13.09.16. Beräkna tiden för hans skidlopp.

3 p

3.a) Måtten på ett paket med flingor är 7,3 cm djupt, 14,5 cm brett och 22 cm högt. Paketet är fyllt till 90 %. Till en portion gröt behövs 1 dl flingor. Hur många portioner gröt får man av ett paket flingor?

3 p

3.b) Fyll i de tal som saknas i 3x3-rutors tabellen nedan, då man vet att summan av talen i varje rad respektive kolumn är 33.

7		
	9	10

3 p

4.a) På en karta i skalan 1 :25 000, är en sträcka 30 mm lång. En annan karta har skalan 1 : 10 000.

Hur lång är sträckan

A) i naturen

B) på den senare kartan?

3 p

4.b) Bromssträckan för en moped är direkt proportionell mot dess hastighet i kvadrat. Vid hastigheten 30 km/h är bromssträckan 5 m. Hur lång är bromssträckan om mopedens hastighet är 45 km/h?

3 p

5. Eliud Kipchoge från Kenya sprang maraton i Berlin år 2018 på 2h 1min 39s vilket var nytt världsrekord. Längden på maratonsträckan är 42,195 km.

a. Beräkna hans medelhastighet (km/h).

3 p

b. Hur lång tid hade det tagit för honom att springa 1500 m?

3 p

6. En patient med ett rehabiliteringsprogram promenerade i maklig takt 800 m med hastigheten 2 km/h tillsammans tillsammans med sin handledare. Efter promenaden hade rehabiliteringspatienten ännu en 20 minuter lång gymnastikpaus varefter han promenerade tillbaka samma sträcka och nu med hastigheten 4 km/h. Handledaren stannade inte under gymnastikpausen utan fortsatte framåt springande med hastigheten 10 km/h. Efter en viss tid återvände handledaren och kom till startplatsen samtidigt som patienten kom tillbaka.

a) Hur länge räckte hela träningspasset? 3 p

b) Hur lång sträcka sprang handledaren? 3 p

7. Bokstäverna i rutdiagrammet nedan representerar tal. Summan av talen lodrätt är skrivna längst ner i respektive kolumn och summan av talen vågrätt är skrivna i kolumnen längst till höger. Ta reda på vilka värden bokstäverna har. Ange också värdena på X och Y.

A	C	B	A	-14
A	B	C	D	Y
B	C	B	C	8
A	A	D	D	6
X	-5	20	15	

8. Ett företag behövde 510 st små elmotorer, vilka företaget köpte som underleverans från företagen A, B och C. Eftersom tidtabellen var brådslande beslöt man att fördela beställningarna mellan A, B och C enligt hur dessa hade möjligheter att producera dem. Hur borde beställningarna av de 510 elmotorerna fördelas mellan underleverantörerna då A behöver 5h för att tillverka en elmotor, B behöver 4h och C 2,5h?

6 p

9. Ett hårstrå hos en mänska växer ca 0,36 mm/dygn, i 3 års tid varefter tillväxten stannar upp för en 3 månaders paus (*och fortsätter sedan med samma tillväxt*). Då en mänska har 100 000 hårstrån totalt så hur många år räcker det innan hårtillväxten blivit sammanlagt 200 km?

6 p

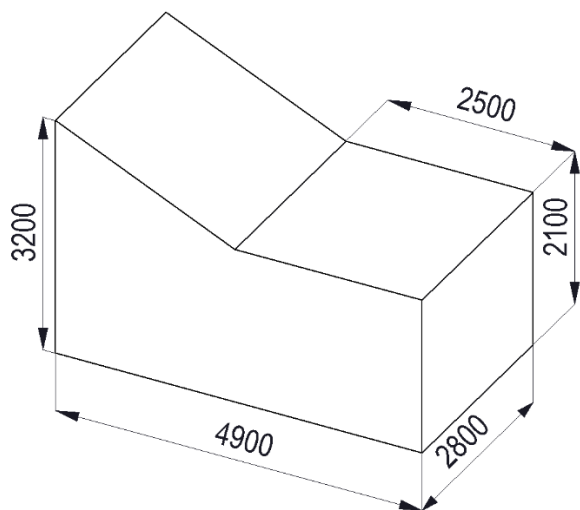
10. Skissen nedan visar formen av en stor oljecistern med bredden 28 dm.

a) Beräkna cisternens volym.

3 p

b) Beräkna oljemängdens höjd i cisternen då den innehåller 30 000 liter olja.

3 p



maximala 60 p